

工程设备专用变送器

型号：PT124B-2501（注浆型-盾构机专用）



产品描述

PT124B-2501 注浆压力变送器测量端采用高精度，高稳定性扩散硅芯体作为变送器的感压芯片，配以多种特色放大电路，选用特殊处理坚固的膜片，特种金属及工艺制成，精湛的力学传递结构设计，被测介质中坚硬砂粒不会损坏隔离平膜片，可适用于多种恶劣的工作环境。产品全封焊结构，产品结构紧凑、耐腐蚀，抗震动、抗坚硬砂粒冲击、宽范围温度补偿。可替代同类进口产品。



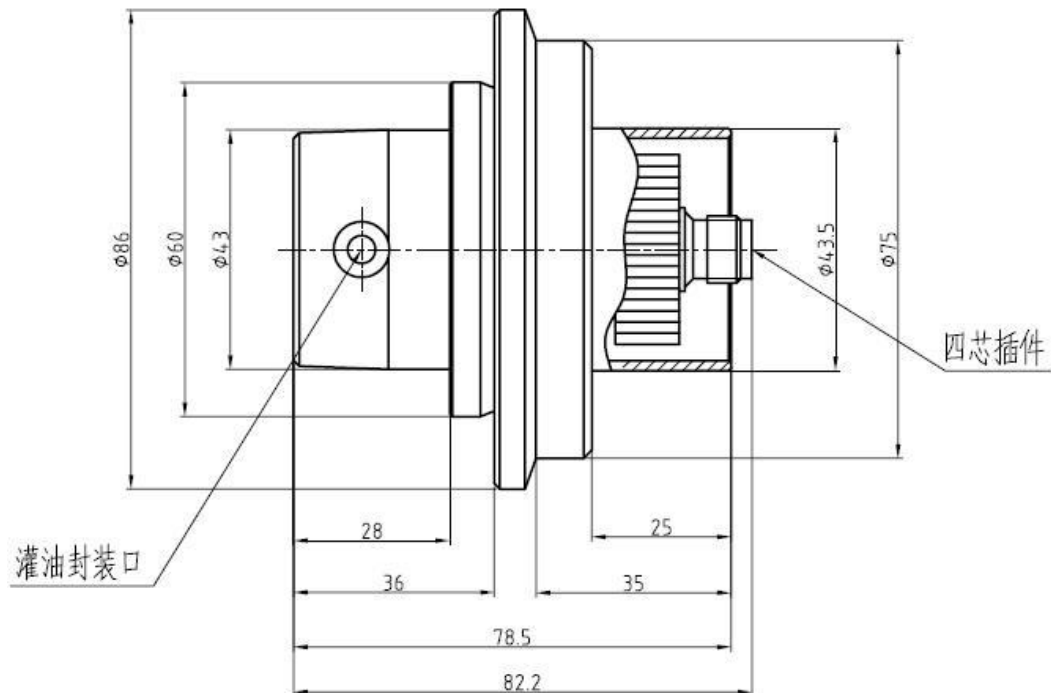
应用领域

- ◆ 隧道盾构机械
- ◆ 顶管掘进机
- ◆ 液压机械
- ◆ 制砖机械

特点

- ◆ 结构齐全，多种信号输出
- ◆ 采用特殊钢材、平膜结构性价比高
- ◆ 结构紧凑、耐腐蚀、且稳定性好
- ◆ 316L 全不锈钢材质、防堵塞结构设计
- ◆ 防震性好、搞冲击力强、搞磨损性好
- ◆ 高精度测量，高可靠性，高稳定性
- ◆ 可替代同类国外进口产品

外形尺寸



PT124B-2501

技术规格

常规	数值	备注
压力量程	6bar,10bar,20bar,50bar,100bar,120bar,150bar	
输出信号	4-20mA ,0-5V,0-10V,0.5-4.5V	
供电电压	24(12~36)VDC	
防护等级	IP66	
膜片材质	316L	
外壳材料	304 、316L不锈钢	
过载压力	150%FS	
响应时间	≦5ms	
综合精度	0.25%FS , 0.5%FS , 1%FS	
介质温度	-25~85℃	
工作温度	-35~85℃	
存储温度	-40~125℃	
补偿温度	0~50℃, -10~80℃ (可约定)	
电气连接	莲花插件、四芯插件、格兰出线	
压力连接	压紧式	

电气连接方式

电气接头	2线 (4-20mA)			3线 (0-10V, 0-5V, 0.5-4.5V)		
	引脚	功能	颜色	引脚	功能	颜色
M12 四芯插头 	1	电源+	红色	1	电源+	红色
	2	---	---	2	黄色 -	黄色
	3	信号+	黑色	3	信号+	蓝色
	4	---	---	4	信号-	白色
直接引线	功能	颜色	功能	颜色		
	电源+	红色	电源+	红色		
	信号+	黑色	信号+	蓝色		
	---	---	电源-/信号-	白色		

订购指南

型号	量程(bar)	输出信号	安装方式	电气连接	其它要求
PT124B-2501	---	---	---	---	---
订货举例: PT124B-2501-50Bar-4/20mA-压紧-四芯插件					

备注:

选择不同的电气连接, 接线时请参考我们上面提供的对应的接线方法, 如果带电缆线, 参考各线的颜色来接线即可, 如不带电缆线, 须按引脚的功能来接线。

上海朝辉压力仪器有限公司

地址:上海松江区南乐路 1276 弄 115 号 8 号楼 5-6F
 电话:+86-21-67755188 51691919 传真:+86-21-67755185
 E-mail: info@zhyqsensor.com
 网址: www.sinosensor.com (中文) www.zhyqsensor.com (英文)

